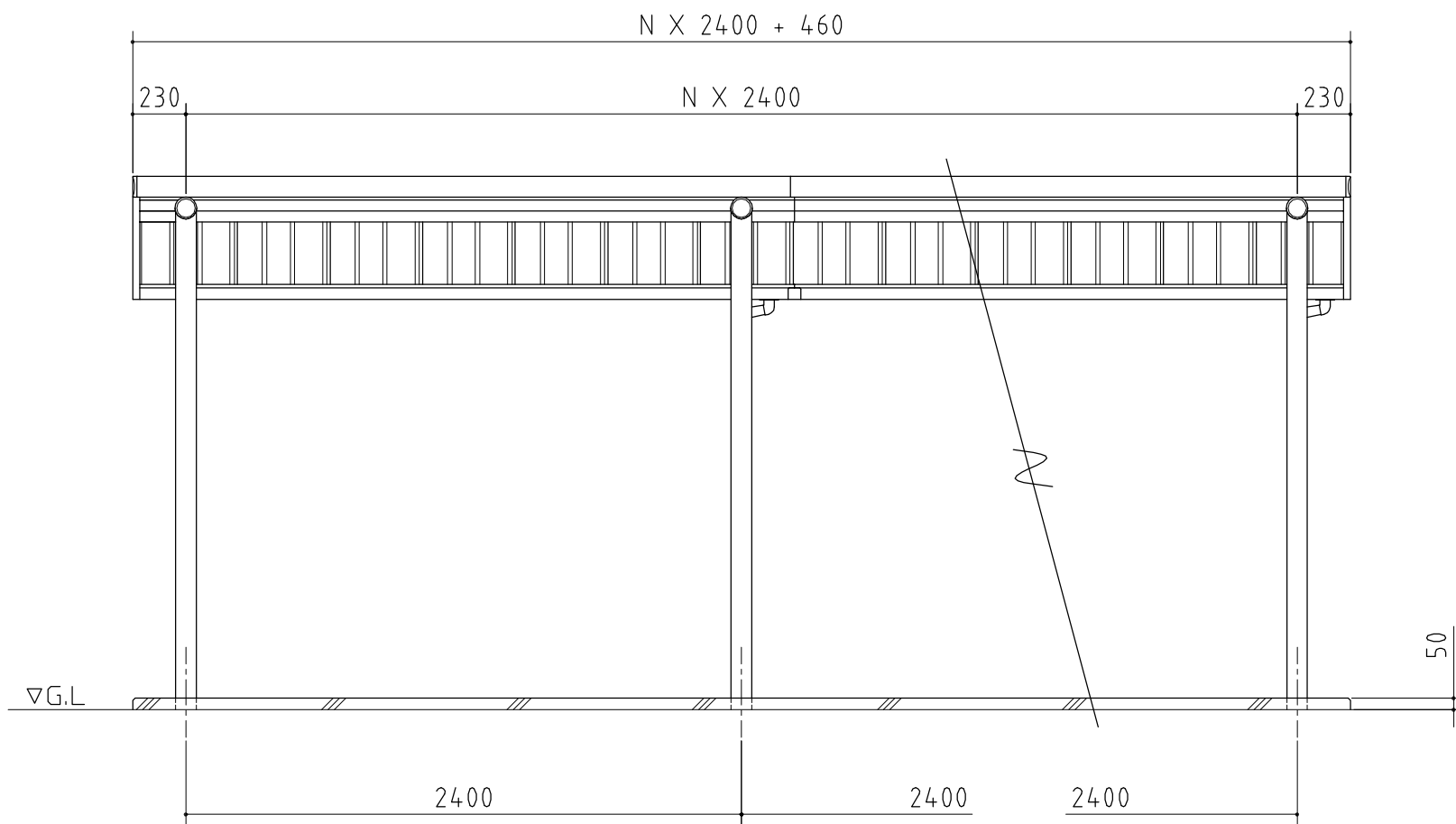


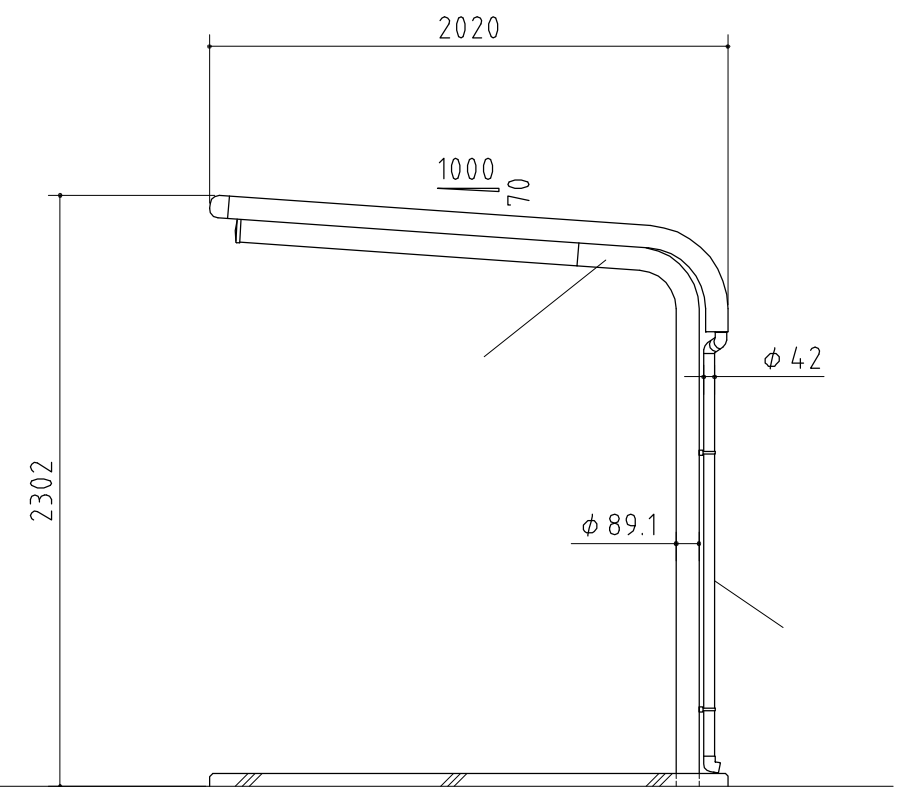
平面図

品番	部 品 名	材料(材質)	単位 mm
1	柱・梁	一般構造用炭素鋼鋼管	4.2
2	母屋	溶融亜鉛めっき鋼板	1.6
3	屋根パネル	溶融亜鉛-5%アルミニウム合金めっき鋼板	0.5
4	妻板	”	0.7
5	鼻隠シ前	”	0.7
6	軒とい	塗装溶融55%アルミニウム-亜鉛合金めっき鋼板	0.6
7	雨とい	ASA樹脂	

一般構造用炭素鋼鋼管→Y12(JIS G 3444)  
 溶融亜鉛めっき鋼板→F12(JIS G 3302)  
 溶融亜鉛-5%アルミニウム合金めっき鋼板→Y10(JIS G 3317)  
 塗装溶融55%アルミニウム-亜鉛合金めっき鋼板→AZ150(JIS G 3322)



正面図



側面図

**外形図** <縮尺> S=1/30  
 ~一般型~

**機種名** BP-24UL・24PL

間口奥行寸法は柱芯寸法です。 N:連続数